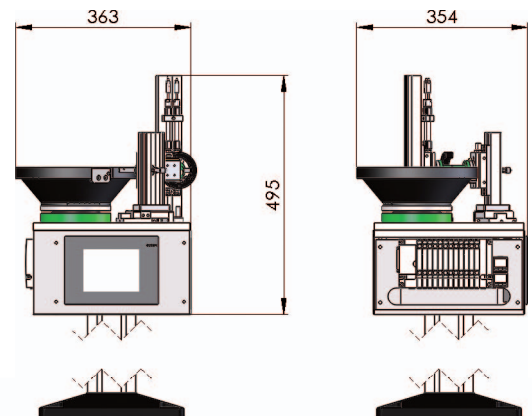


Chargeur **IMO3**

Alimentation pour machine de transfert



Alimentation IMO3 :

- pour pièces cylindriques de petites tailles, $\varnothing 0.5$ à $\varnothing 6$ mm longueur jusqu'à 50 mm.
- Cadence 50 pièces / minute.
- Orientation des pièces
- Interface tactile.
- Prise en main aisée.
- Enregistrement des recettes.
- Facilement transportable.
- Fourni sur pieds avec armoire indépendante.
- Multi référence
- Robuste et étudié pour milieu industriel

LEMTRONIC

Route de la Greffaz 31
CH 1895 VIONNAZ

Tel : +41 (0)24 482 35 35
Fax : +41 (0)24 482 35 50

Follow us on



www.lemtronic.ch