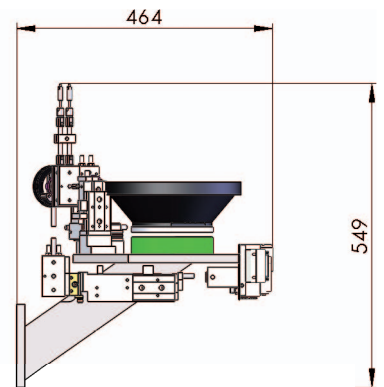
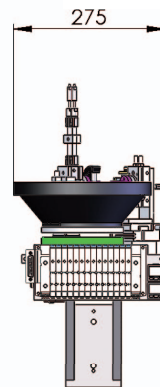


Chargeur **IMO6**

Alimentation pour machine de transfert



Alimentation IMO6 :

- pour pièces cylindriques de petites tailles, $\varnothing 0.5$ à $\varnothing 6$ mm, longueur jusqu'à 50 mm.
- Cadence 70 pièces / minute.
- Orientation des pièces avec inversion de sens en 1 clic.
- Insertion mécanique avec dégagement.
- Interface tactile.
- Prise en main aisée.
- Enregistrement des recettes.
- Programation intuitive.
- Adaptée à votre machine.
- Economique.
- Multiréférence.
- Robuste et étudié pour milieu industriel.

LEMTRONIC

Route de la Greffaz 31
CH 1895 VIONNAZ

Tel : +41 (0)24 482 35 35
Fax : +41 (0)24 482 35 50

Follow us on



www.lemtronic.ch