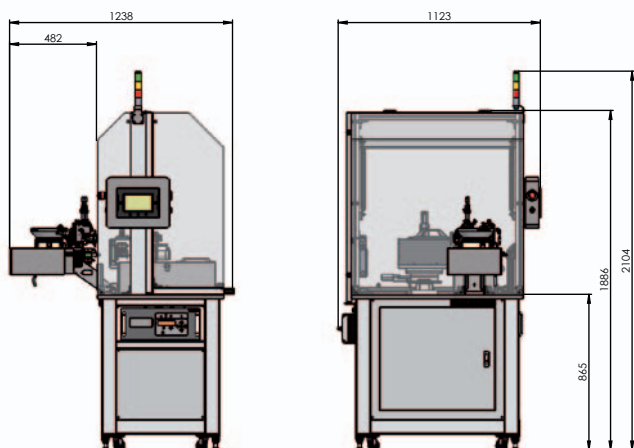


Mini Annealing

Machine de recuit par induction



Machine de recuit par induction :

- pour pièces cylindriques, tailles de $\varnothing 0.5$ à $\varnothing 8$ mm longueur jusqu'à 35 mm.
- Cadence jusqu'à 35 pièces / minute.
- Contrôle du sens de chargement.
- Contrôle de chauffe par laser.
- Réglages automatiques.
- Interface tactile.
- Prise en main aisée.
- Enregistrement des recettes.
- Programation intuitive.
- Economique.
- Compact et ergonomique.

LEMTRONIC

Route de la Greffaz 31
CH 1895 VIONNAZ

Tel : +41 (0)24 482 35 35
Fax : +41 (0)24 482 35 50

Follow us on



www.lemtronic.ch