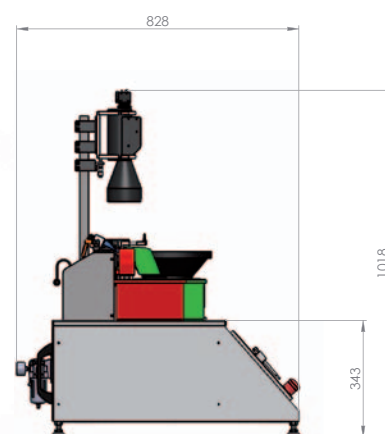
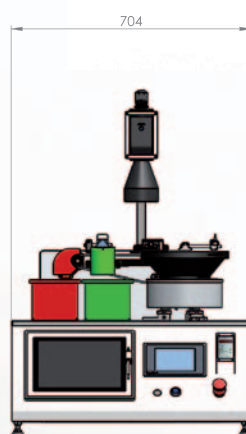


## Visio VBelt

*Machine de contrôle compact pour pièces cylindriques*



### **Machine compact de contrôle de pièces :**

- pour pièces cylindriques de petites tailles,  $\varnothing 0.5$  à  $\varnothing 6$  mm, longueur jusqu'à 50 mm.
- Cadence 60 pièces / minute.
- Précision jusqu'à 5 microns.
- Tri pièces bonnes / pièces rebuts.
- Interface tactile.
- Prise en main aisée.
- Export statistique.
- Enregistrement des recettes.
- Programation intuitive.
- Facilement transportable.

## LEMTRONIC

Route de la Greffaz 31  
CH 1895 VIONNAZ

Tel : +41 (0)24 482 35 35  
Fax : +41 (0)24 482 35 50

Follow us on



[www.lemtronic.ch](http://www.lemtronic.ch)